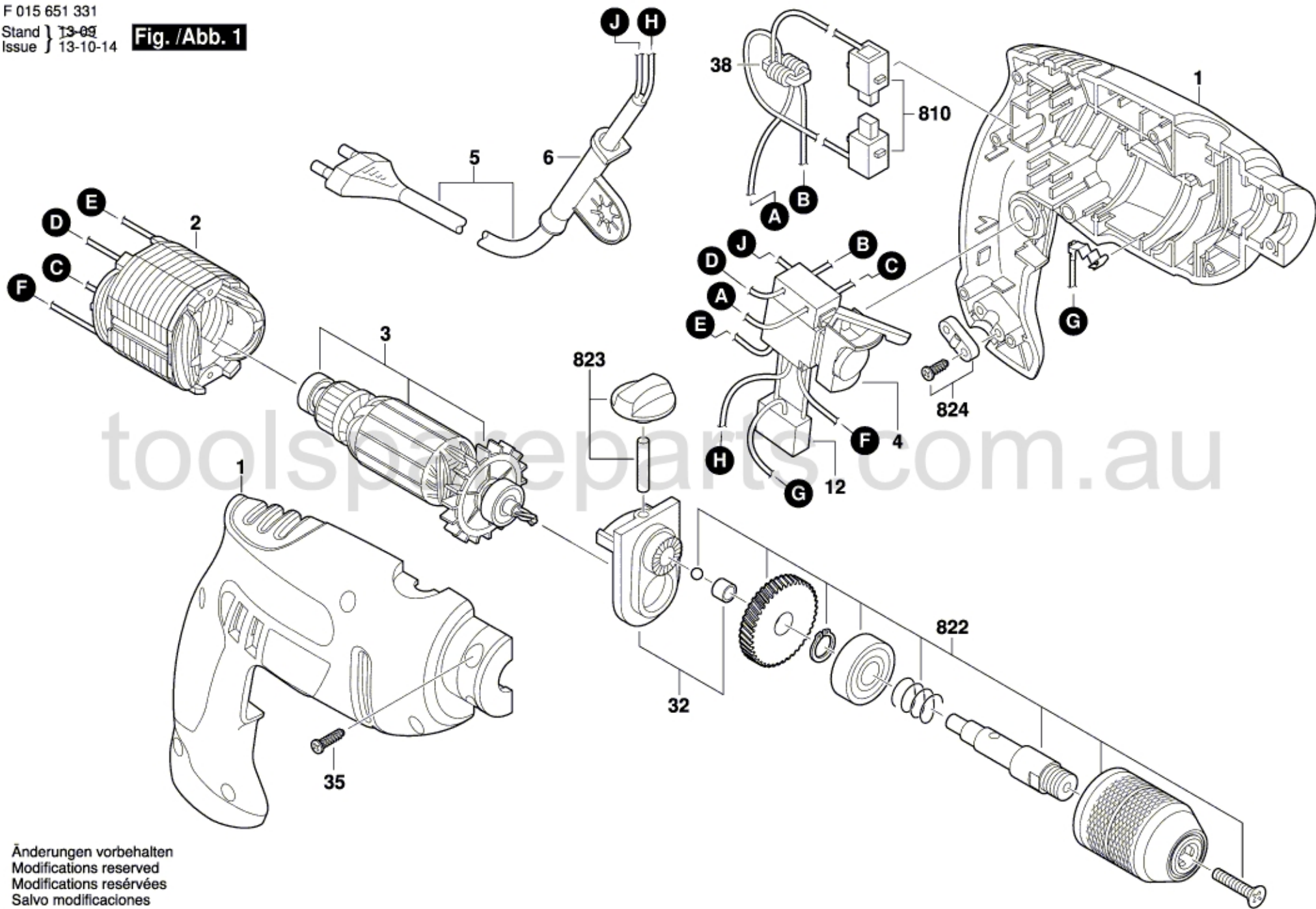


F 015 651 331

Stand } 13-09  
Issue } 13-10-14

**Fig. /Abb. 1**



Änderungen vorbehalten  
Modifications reserved  
Modifications réservées  
Salvo modificaciones